

CR 2032 BATTERIA - BATTERY BATTERIE - BATERÍA

OK

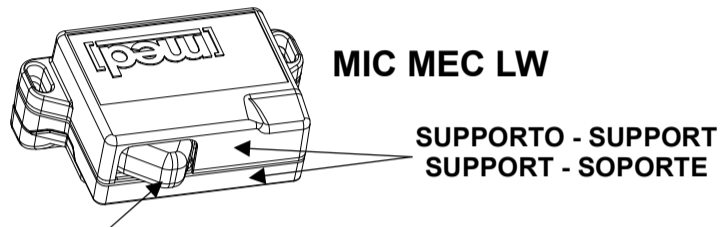
NO

INSERIRE IL SUPPORTO NEL MIC LW E MIC MEC LW SOLO SE CONTIENE LA BATTERIA, ALTRIMENTI NON SARA' PIU' POSSIBILE SFILARLO.

DO NOT INSERT THE SUPPORT IN THE MIC LW OR MIC MEC LW WITHOUT THE BATTERY, AS IT WOULD BE IMPOSSIBLE TO PULL IT OUT.

LE PORTE-BATTERIE DOIT ETRE PLACE DANS LE CAPTEUR MIC LW ET DANS LE CAPTEUR MIC MEC LW UNIQUEMENT AVEC LA BATTERIE CR 2032 EN PLACE, DIFFEREMMENT IL N'EST PLUS POSSIBLE DE L'EXTRAIRE.

LOS SOPORTES DE LA BATERÍA SE PUEDEN COLOCAR EN LOS MIC LW Y MIC MEC LW SÓLO SI CONTIENEN LA BATERÍA; EN CASO CONTRARIO, NO SERÁ POSIBLE EXTRAERLOS.



PULSANTE MIC MEC LW - FISSARE COL SENSORE A CONTATTO DELLA FINESTRA DA PROTEGGERE.

MIC MEC LW BUTTON - FIX WITH THE SENSOR TOUCHING THE WINDOW TO PROTECT.

BOUTON MIC MEC LW - FIXER AVEC LE CAPTEUR AU CONTACT DE LA FENETRE A PROTEGER.

TECLA MIC MEC LW - FIJAR CON EL SENSOR EN CONTACTO CON LA VENTANA A PROTEGER.

ATTENZIONE: A FINESTRA CHIUSA IL PULSANTE DEVE ESSERE A FILO DEL SUPPORTO, DISTANZA MASSIMA 1 mm TRA SUPPORTO E FINESTRA.

CAUTION: WHEN THE WINDOW IS CLOSED THE BUTTON MUST BE FLUSH WITH THE SUPPORT. MAXIMUM 1 mm DISTANCE BETWEEN SUPPORT AND WINDOW.

ATTENTION: QUAND LA FENETRE EST FERMEE, LE BOUTON DOIT SE TROUVER AU RAS DU SUPPORT, DISTANCE MAXIMALE ENTRE SUPPORT ET FENETRE: 1 mm.

ATENCIÓN: CON LA VENTANA CERRADA, LA TECLA DEBE ESTAR A RAS DEL SOPORTE, DISTANCIA MÁX. ENTRE SOPORTE Y VENTANA 1 mm.

USARE LE VITI FORNITE IN CONFEZIONE. PER I FISSAGGI A PARETE CONSIGLIAMO DI EFFETTUARE UN PRE-FORO CON PUNTA DA 2 mm

USE THE SCREWS GIVEN IN THE PACK. FOR WALL MOUNTING WE SUGGEST PREDRILLING WITH A 2 mm BIT

UTILISER LES VIS FOURNIES AVEC LE DISPOSITIF. POUR LES FIXATIONS MURALES, IL EST RECOMMANDE DE REALISER UN AVANT-TROU A L'AIDE D'UN FORET DE 2 mm.

UTILIZAR LOS TORNILLOS EN DOTACIÓN. PARA LAS FIJACIONES EN PARED SE RECOMIENDA REALIZAR UN ORIFICIO PREVIO CON BROCA DE 2 mm.

PULSANTE - BUTTON BOUTON - TECLA

SUPPORTO SUPPORT SUPPORT SOPORTE

MIC MEC LW

DISTANZA MASSIMA 1 mm MAXIMUM DISTANCE 1 mm DISTANCE MAXIMALE 1 mm DISTANCIA MÁX. 1 mm

CASSETTO PORTABATTERIA BATTERY BOX TIROIR PORTE-BATTERIE CAJÓN PORTABATERÍA

LED / VOYANT

CARATTERISTICHE TECNICHE: MIC LW - MIC MEC LW	TECHNICAL FEATURES: MIC LW - MIC MEC LW	CARACTERISTIQUES TECHNIQUES MIC LW - MIC MEC LW	CARACTERÍSTICAS TÉCNICAS: MIC LW - MIC MEC LW
Autonomia pile al Litio: circa 1 anno	Lithium batterie life: about 1 year	Autonomie des piles au lithium: environ 1 an	Autonomía de la pila de litio: aprox. 1 año
Tipo pila al Litio: CR 2032 - 3 Volt	Lithium battery: n. 1 - CR 2032 - 3Vcc	Batteries au lithium, type: CR 2032 - 3 Volt	Tipo de pila de litio: CR 2032 - 3 V
Campo di temperatura: da - 20 °C a + 85 °C	Temperature range: from - 20 °C to + 85 °C	Plage de Température: de - 20 °C à + 85 °C	Campo de Temperatura: de - 20 °C a + 85 °C
Protezione: IP 40 (IEC 529 1989) DIN 40050 - EN 60529	Protection: IP 40 (IEC 529 1989) DIN 40050 - EN 60529	Protection: IP 40 (IEC 529 1989) DIN 40050 - EN 60529	Protección: IP 40 (IEC 529 1989) DIN 40050 - EN 60529
Combinazioni Rolling-Code: più di 18 miliardi di miliardi	Rolling-Code Combinations: more than 18 billions of billions	Combinaison (Code Variable): plus de 18 milliards de milliards (Rolling-Code)	Combinaciones Rolling-Code: más de 18 trillones
Dimensioni: 60 x 30 x 16 mm (MIC LW) 60 x 44 x 18 mm (MIC MEC LW)	Dimensions: 60 x 30 x 16 mm (MIC LW) 60 x 44 x 18 mm (MIC MEC LW)	Dimensions: 60 x 30 x 16 mm (MIC LW) 60 x 44 x 18 mm (MIC MEC LW)	Medidas: 60 x 30 x 16 mm (MIC LW) 60 x 44 x 18 mm (MIC MEC LW)

SEGNALAZIONE BATTERIA SCARICA

All'apertura della finestra, della porta o del gavone:

- **1 lampeggio del LED** = batteria interna efficiente;
- **2 lampeggi ravvicinati del LED** = la batteria si sta scaricando: sostituirla al più presto.

ATTENZIONE: La temperatura particolarmente alta o bassa, l'umidità elevata, l'uso molto sporadico del dispositivo può interferire con la corretta segnalazione di batteria scarica.

DISCHARGED BATTERY SIGNALIZINGS

Opening the window, the door or the peak:

- **1 LED blinking** = internal battery working;
- **2 closed LED blinking** = the battery is quite low: replace it as soon as possible.

WARNING: The high / low temperature, humidity or the sporadic use can interfere with the correct low battery signalizing.

SIGNALE DE BATTERIE FAIBLE

MIC LW ou **MIC MEC LW** en ouvrant la fenêtre, la porte ou le coqueron:

- La **LED clignote 1 fois** = batterie interne fonctionnant;
- La **LED clignote 2 fois** = la batterie est faible: remplacé-le le plus tôt possible.

ATTENTION: La température trop haute ou bas, l'humidité élevée, l'usage très sporadique de l'appareil peut interférer avec la correcte signalisation de batterie déchargée.

SEÑAL DE BATERÍA DESCARGADA

A la apertura de la ventana, puerta o caja:

- **1 encendido del LED** = batería interna eficiente;
- **2 encendidos del LED** = la batería se está descargando: sustituirla lo más pronto posible.

ATENCIÓN: La temperatura particolarmente alta o baja, la humedad elevada y el uso muy esporádico del dispositivo pueden perjudicar la correcta señalización de batería descargada.

MANUTENZIONE

I sensori MIC LW e MIC MEC LW devono essere installati all'interno dell'abitacolo, protetti dall'infiltrazione di liquidi o condensa, distanti da fonti di calore. I sensori possono essere puliti con uno straccio asciutto. Non usare solventi né diluenti.

I sensori MIC LW e MIC MEC LW dispongono del LED di segnalazione per verificare l'efficienza della batteria interna, esaurita la quale è possibile sostituirla, utilizzando una batterie al Litio da **3V**, tipo **CR 2032**.

Non usare batterie diverse dalla CR 2032. Quando la si sostituisce, non toccare il circuito con le mani bagnate, né la batteria. Non tentare di ricaricare batterie esauste. Non buttarle nel fuoco.

Non ingerirle. La batteria esausta deve essere smaltita negli appositi contenitori di raccolta, secondo le normative vigenti nelle singole nazioni. I sensori e le batterie non devono essere lasciate ai bambini per giocare.

MAINTENANCE

The sensors MIC LW and MIC MEC LW sensors have to be installed inside the vehicle, protected against the infiltration of liquids and condensate and away from heat sources.

The sensors can be cleaned using a dry cloth. Do not use solvents or paint thinners.

The sensors MIC LW and MIC MEC LW have an indicator LED to check the efficiency of the internal battery. When the battery runs low, it can be replaced with the following type of batterie: **3V lithium** batteries, Type **CR 2032**.

When replacing the battery, do not touch the circuit or the battery with wet hands. Do not attempt to charge dead batteries. Do not throw on the fire. Do not swallow. Dead batteries are to be disposed of in dedicated waste battery containers according to laws currently in force in the individual countries.

Strictly keep the sensors and the batteries out of children's reach.

ENTRETIEN

Les capteurs MIC LW et MIC MEC LW doivent être installés à l'intérieur de l'habitacle, à l'abri des infiltrations de liquides ou de condensation et à bonne distance des sources de chaleur.

Les capteurs peuvent être nettoyés à l'aide d'un chiffon sec. Ne pas utiliser de solvants ni de diluants.

Les capteurs MIC LW et MIC MEC LW disposent du VOYANT indicateur qui permet de vérifier l'état de la batterie interne; une fois déchargée, il est possible de la changer en utilisant des batteries au lithium de **3V**, type **CR 2032**.

Lors de son remplacement, ne pas toucher le circuit ni la batterie avec les mains mouillées. Ne pas tenter de recharger des batteries usées. Ne pas les jeter au feu. En cas d'ingestion de la batteries, consulter immédiatement un médecin. La batterie usée doit être jetée dans les conteneurs de collecte prévus à cet effet, conformément aux normes en vigueur dans les différents pays. Les capteurs et les batteries ne doivent pas être laissés à la portée des enfants pour éviter qu'ils ne jouent avec.

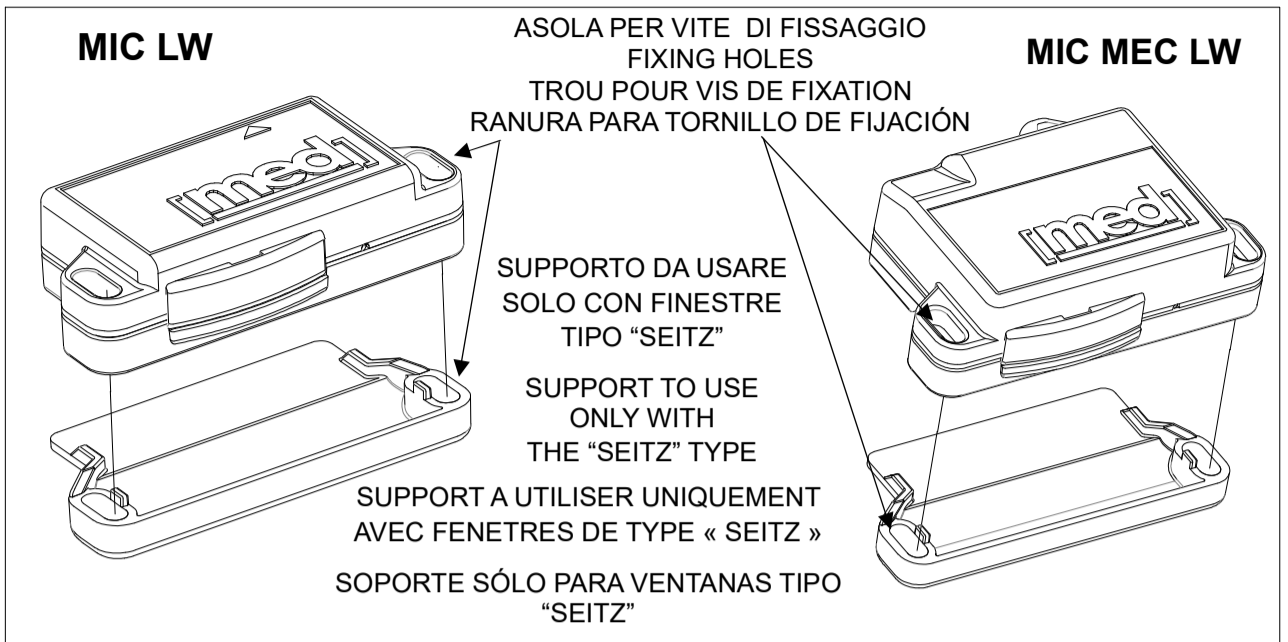
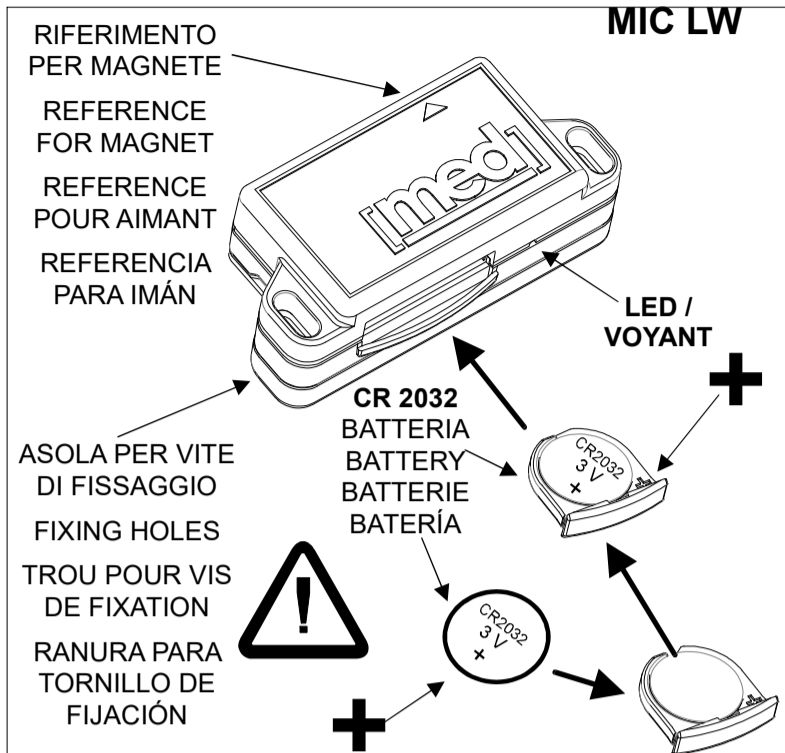
MANTENIMIENTO

Los sensores MIC LW y MIC MEC LW se deben instalar dentro del habitáculo, protegidos de la infiltración de líquidos y agua de condensación y lejos de fuentes de calor.

Los sensores se pueden limpiar con un trapo seco. No utilizar solventes ni diluyentes.

Los sensores MIC LW y MIC MEC LW tienen LED de señalización para verificar la eficiencia de la batería interna; para la sustitución de la batería utilizar baterías de litio de **3V**, tipo **CR 2032**.

No utilizar baterías diferentes de la CR 2032. Al sustituirla, no tocar el circuito ni la batería con las manos mojadas. No intentar recargar baterías gastadas. No arrojarlas al fuego. No ingerirlas. Las baterías usadas se deben desechar en recipientes de recogida selectiva según las normas vigentes en cada país. Los sensores y las baterías no se deben dejar al alcance de los niños.



INSERIRE IL SUPPORTO NEL MIC LW E MIC MEC LW SOLO SE CONTIENE LA BATTERIA, ALTRIMENTI NON SARA' PIU' POSSIBILE SFILARLO.
DO NOT INSERT THE SUPPORT IN THE MIC LW OR MIC MEC LW WITHOUT THE BATTERY, AS IT WOULD BE IMPOSSIBLE TO PULL IT OUT.
LE PORTE-BATTERIE DOIT ETRE PLACE DANS LE CAPTEUR MIC LW ET DANS LE CAPTEUR MIC MEC LW UNIQUEMENT AVEC LA BATTERIE CR 2032 EN PLACE, DIFFEREMMENT IL N'EST PLUS POSSIBLE DE L'EXTRAIRE.
LOS SOPORTES DE LA BATERÍA SE PUEDEN COLOCAR EN LOS MIC LW Y MIC MEC LW SÓLO SI CONTIENEN LA BATERÍA; EN CASO CONTRARIO, NO SERÁ POSIBLE EXTRAERLOS.

